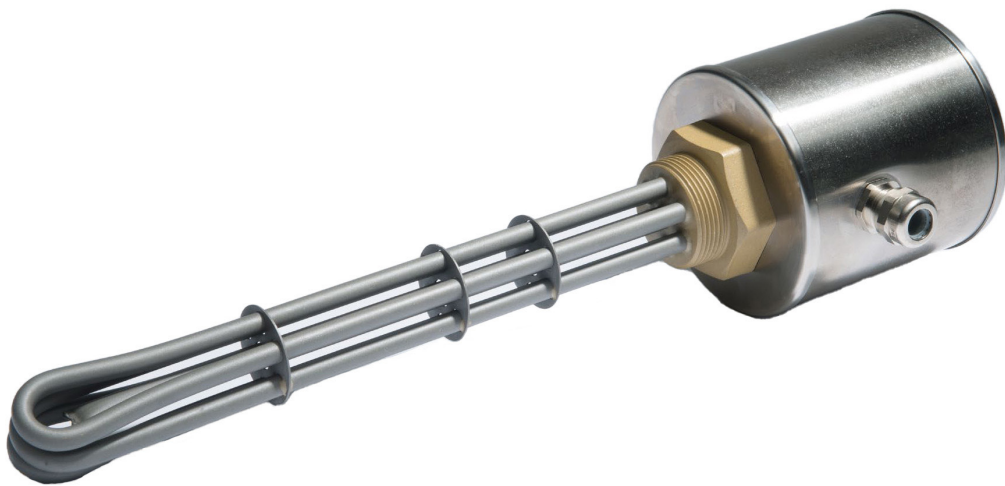


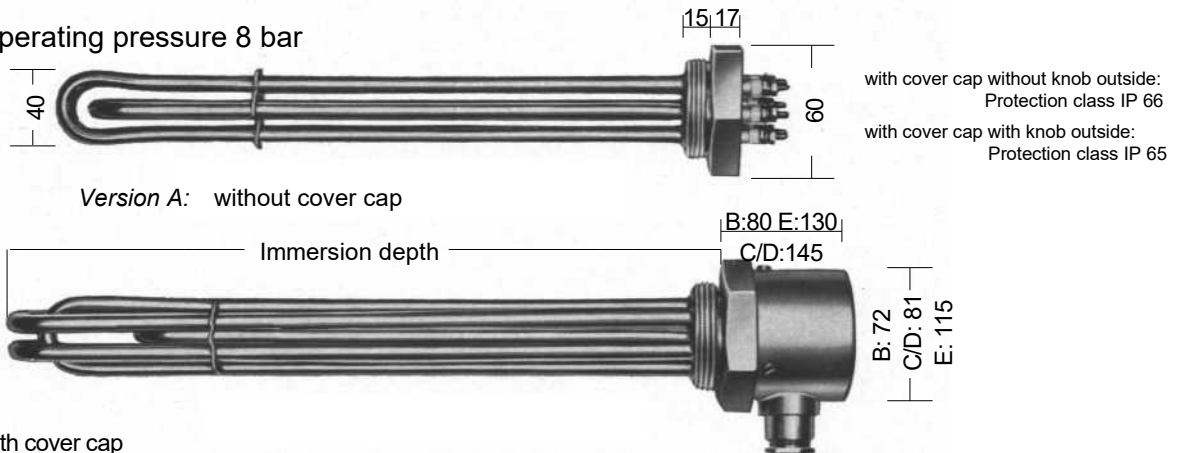
ELPATRONER



ELPATRONER

Screw-in heater with massive screw head G 1½"

maximum operating pressure 8 bar



Version B: with cover cap

Version C1: with temp. controller 5-95°C, adjusting knob outside

Version C2: with temp. controller 5-95°C, adjusting knob inside

Version C3: with temp. controller 60-300°C, adjusting knob outside

Version C4: with temp. controller 60-300°C, adjusting knob inside

Version D1: with temp. limiter fixed, 120°C, resetting inside

Version D2: with temp. limiter adjustable, 50-300°C, resetting inside

Version E1: combination, with temp. controller 5-75°C and limiter 100°C, adjusting knob outside

Version E2: combination, with temp. controller 5-95°C and limiter 110°C, adjusting knob outside

Version E3: combination, with temp. controller 5-75°C and limiter 100°C, adjusting knob inside

Screw head:

Brass bright

Pipe material:

Stainless Steel 1.4571
for heating water and washing lyes

Immersion depth mm	Power Watt	Specific load W/cm ²	Version A DKK	Version B DKK	Version C or D DKK	available versions						Version E1 / E2 / E3 DKK
						C1	C2	C3	C4	D1	D2	
150	1500	9,5	1.562	1.897	3.777	x	x	x	x	x	x	4.239
180	2000	9,5	1.594	1.928	3.809	x	x	x	x	x	x	4.271
240	3000	9,5	1.642	1.976	3.857	x	x	x	x	x	x	4.319
340	4500	9,5	1.801	2.136	4.016	x	*	x	x	x	*	4.478
440	6000	9,5	1.976	2.311	4.192	x	*	x	x	x	*	4.654
510	7500	9,5	2.104	2.438	4.319	x	*	x	x	x	*	4.781
630	9000	9,5	2.375	2.709	4.590	x	*	x	x	x	*	5.052
880	12000	9,5	2.693	3.028	4.909	x	*	*	*	x	*	5.371

Other immersion depths / powers on request.

With stainless steel screw head on request.

Special version: tubular heater with welded stainless steel screw head on request.

Stainless Steel locknut G 1½"	176 DKK
Sealing ring G 1½"	24 DKK
Reducing adapter G 2" - G 1½", Stainless Steel	224 DKK
Reducing adapter G 2½" - G 1½", Stainless Steel	303 DKK

Standard version:	star connection	400 V	three-phase
by reconnecting:	delta connection	230 V	three-phase
	parallel connection	230 V	monophase (up to 3000W)

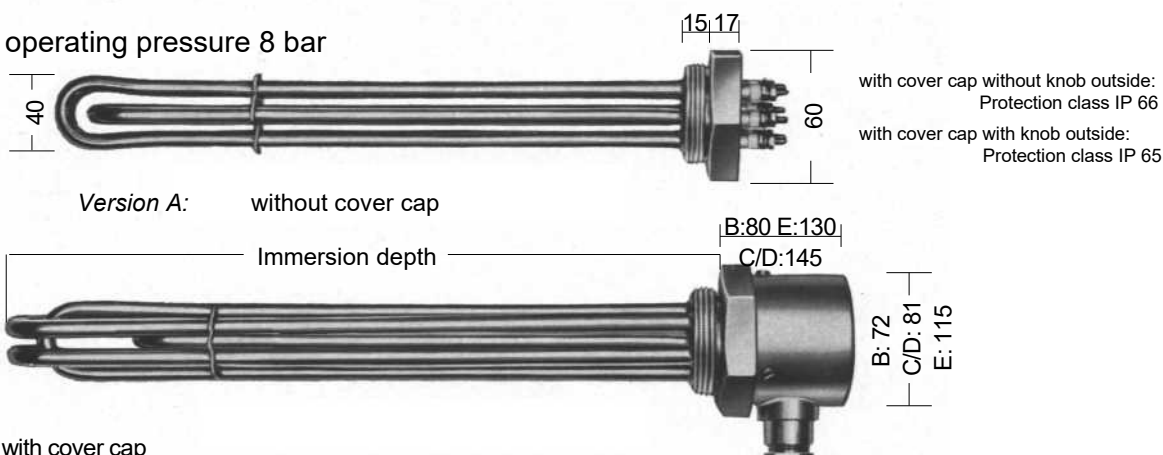
x = available

* = switching capacity 1x16A, can switch up to 3kW at 230V directly, at higher powers a contactor is needed

The prices are valid ex our works, packing, freight insurance, any taxes or custom duties not included.
General conditions for the supply of products and services of the electrical industry.

Screw-in heater with massive screw head G 1½"

maximum operating pressure 8 bar



Version B: with cover cap

Version C1: with temp. controller 5-95°C, adjusting knob outside

Version C2: with temp. controller 5-95°C, adjusting knob inside

Version C3: with temp. controller 60-300°C, adjusting knob outside

Version C4: with temp. controller 60-300°C, adjusting knob inside

Version D1: with temp. limiter fixed, 120°C, resetting inside

Version D2: with temp. limiter adjustable, 50-300°C, resetting inside

Version E1: combination, with temp. controller 5-75°C and limiter 100°C, adjusting knob outside

Version E2: combination, with temp. controller 5-95°C and limiter 110°C, adjusting knob outside

Version E3: combination, with temp. controller 5-75°C and limiter 100°C, adjusting knob inside

Screw head:

Brass bright

Pipe material:

Stainless Steel 1.4571
for heating water and washing lyes

Immersion depth mm	Power Watt	Specific load W/cm ²	Version A DKK	Version B DKK	Version C or D DKK	available versions						Version E1 / E2 / E3 DKK
						C1	C2	C3	C4	D1	D2	
240	1500	4,9	1.658	1.992	3.873	x	x	x	x	x	x	4.335
400	3000	4,9	1.881	2.215	4.096	x	x	x	x	x	x	4.558
630	4500	4,9	2.407	2.741	4.622	x	*	x	x	x	*	5.084
810	6000	4,9	2.582	2.917	4.797	x	*	x	x	x	*	5.259
1010	7500	4,9	3.172	3.506	5.387	x	*	x	x	x	*	5.849
880	4000	3,2	2.693	3.028	4.909	x	*	x	x	x	*	5.371 (only 400V 3~)

x = available

Other immersion depths / powers on request.

* = switching capacity 1x16A, can switch up to 3kW at 230V directly, at higher powers a contactor is needed

With stainless steel screw head on request.

Special version: tubular heater with welded stainless steel screw head on request.

Stainless Steel locknut G 1½"	176 DKK
Sealing ring G 1½"	24 DKK
Reducing adapter G 2" - G 1½", Stainless Steel	224 DKK
Reducing adapter G 2½" - G 1½", Stainless Steel	303 DKK

Standard version: star connection 400 V three-phase

by reconnecting: delta connection 230 V three-phase
parallel connection 230 V monophase (up to 3000W)

The prices are valid ex our works, packing, freight insurance, any taxes or custom duties not included.
General conditions for the supply of products and services of the electrical industry.

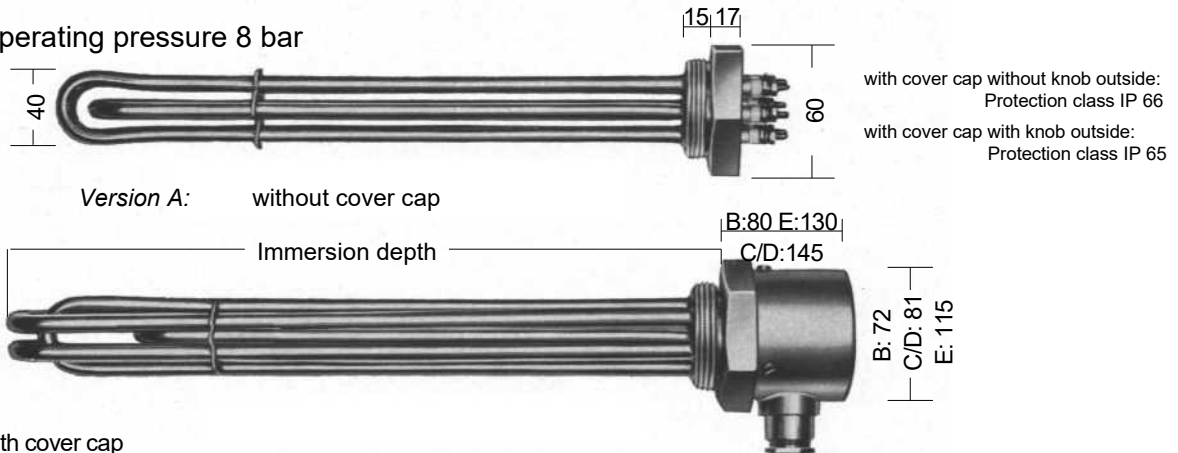


Screw-in heater Stainless steel types with low specific load



Screw-in heater with massive screw head G 1½"

maximum operating pressure 8 bar



Version B: with cover cap

Version C1: with temp. controller 5-95°C, adjusting knob outside

Version C2: with temp. controller 5-95°C, adjusting knob inside

Version C3: with temp. controller 60-300°C, adjusting knob outside

Version C4: with temp. controller 60-300°C, adjusting knob inside

Version D1: with temp. limiter fixed, 120°C, resetting inside

Version D2: with temp. limiter adjustable, 50-300°C, resetting inside

Version E1: combination, with temp. controller 5-75°C and limiter 100°C, adjusting knob outside

Version E2: combination, with temp. controller 5-95°C and limiter 110°C, adjusting knob outside

Version E3: combination, with temp. controller 5-75°C and limiter 100°C, adjusting knob inside

Screw head:

Brass bright

Pipe material:

Stainless Steel 1.4571
for heating media, < 2 W/cm² and < 4 W/cm²

Immersion depth mm	Power Watt	Specific load W/cm ²	Version A DKK	Version B DKK	Version C or D DKK	available versions						Version E1 / E2 / E3 DKK	remark
						C1	C2	C3	C4	D1	D2		
150	170	1,1	1.610	1.944	3.825	x	x	x	x	x	x	4.287	only 230V 1~
180	230	1,1	1.642	1.976	3.857	x	x	x	x	x	x	4.319	only 230V 1~
240	340	1,1	1.689	2.024	3.905	x	x	x	x	x	x	4.367	only 230V 1~
340	500	1,1	1.849	2.183	4.064	x	x	x	x	x	x	4.526	only 230V 1~
440	666	1,1	2.024	2.359	4.239	x	x	x	x	x	x	4.702	only 230V 1~
510	833	1,1	2.152	2.486	4.367	x	x	x	x	x	x	4.829	only 230V 1~
630	1000	1,1	2.454	2.789	4.670	x	x	x	x	x	x	5.132	only 230V 1~
310	1050	1,9	1.785	2.120	4.000	x	x	x	x	x	x	4.463	
510	1500	1,9	2.152	2.486	4.367	x	x	x	x	x	x	4.829	
760	2400	1,9	2.582	2.917	4.797	x	x	x	x	x	x	5.259	
1010	3000	1,9	3.219	3.554	5.435	x	x	x	x	x	x	5.897	
880	4000	3,2	2.757	3.092	4.973	x	-*	x	x	x	-*	5.435	only 400V 3~
400	2100	3,9	1.897	2.231	4.112	x	x	x	x	x	x	4.574	
510	3000	3,9	2.152	2.486	4.367	x	x	x	x	x	x	4.829	
760	4500	3,9	2.582	2.917	4.797	x	-*	x	x	x	-*	5.259	
1010	6000	3,9	3.219	3.554	5.435	x	-*	x	x	x	-*	5.897	
510	4500	6,5	2.152	2.486	4.367	x	-*	x	x	x	-*	4.829	
1010	9000	6,5	3.219	3.554	5.435	x	-*	x	x	x	-*	5.897	

Other immersion depths / powers on request.

x = available

With stainless steel screw head on request.

-* = switching capacity 1x16A, can switch up to 3kW at 230V directly, at higher powers a contactor is needed

Special version: tubular heater with welded stainless steel screw head on request.

Stainless Steel locknut G 1½"	176 DKK
Sealing ring G 1½"	24 DKK
Reducing adapter G 2" - G 1½", Stainless Steel	224 DKK
Reducing adapter G 2½" - G 1½", Stainless Steel	303 DKK

Standard version: star connection 400 V three-phase

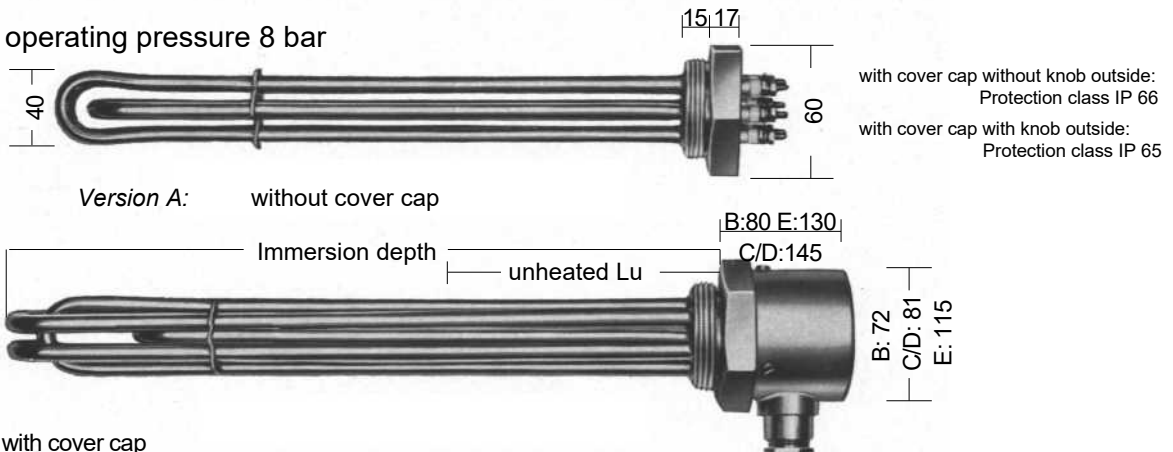
by reconnecting: delta connection 230 V three-phase
parallel connection 230 V monophase (up to 3000W)

The prices are valid ex our works, packing, freight insurance, any taxes or custom duties not included.

CE General conditions for the supply of products and services of the electrical industry.

Screw-in heater with massive screw head G 1½"

maximum operating pressure 8 bar



with cover cap without knob outside:
Protection class IP 66
with cover cap with knob outside:
Protection class IP 65

Version A: without cover cap

Version B: with cover cap

Version C1: with temp. controller 5-95°C, adjusting knob outside

Version C2: with temp. controller 5-95°C, adjusting knob inside

Version C3: with temp. controller 60-300°C, adjusting knob outside

Version C4: with temp. controller 60-300°C, adjusting knob inside

Version D1: with temp. limiter fixed, 120°C, resetting inside

Version D2: with temp. limiter adjustable, 50-300°C, resetting inside

Version E1: combination, with temp. controller 30-75°C and limiter 99°C, adjusting knob outside

Version E2: combination, with temp. controller 5-95°C and limiter 110°C, adjusting knob outside

Version E3: combination, with temp. controller 30-75°C and limiter 99°C, adjusting knob inside

Screw head:

Brass bright

Pipe material:

Incoloy 2.4858

Heating pipes insulated installed for hot water storage tank

Immersion depth mm	Power Watt	Specific load W/cm ²	Version A DKK	Version B DKK	Version C or D DKK	available versions						Version E1 / E2 / E3 DKK
						C1	C2	C3	C4	D1	D2	
320	2000	7,9	1.673	1.969	3.628	x	x	x	x	x	x	4.036
400	3000	7,9	1.730	2.025	3.684	x	x	x	x	x	x	4.092
500	4500	7,9	1.884	2.180	3.839	x	*	x	x	x	*	4.247
630	6000	7,9	2.166	2.461	4.120	x	*	x	x	x	*	4.528
720	7500	7,9	2.222	2.517	4.177	x	*	x	x	x	*	4.584
850	9000	7,9	2.559	2.855	4.514	x	*	x	x	x	*	4.922

Special feature: All screw-in heaters with built-in sensor protection tube.

x = available

* = switching capacity 1x16A, can switch up to 3kW at 230V directly, at higher powers a contactor is needed

Unheated length **Lu = 120 mm** for installation in insulated tanks.

Stainless Steel locknut G 1½"	176 DKK
Sealing ring G 1½"	24 DKK
Reducing adapter G 2" - G 1½", Stainless Steel	224 DKK
Reducing adapter G 2½" - G 1½", Stainless Steel	303 DKK

Standard version: star connection 400 V three-phase

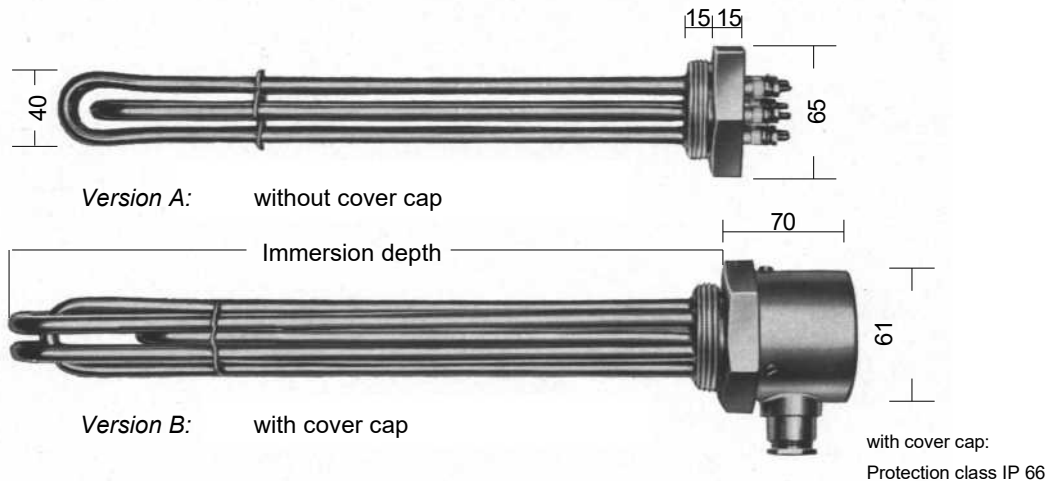
by reconnecting: delta connection 230 V three-phase
parallel connection 230 V monophase (up to 3000W)

The prices are valid ex our works, packing, freight insurance, any taxes or custom duties not included.
General conditions for the supply of products and services of the electrical industry.



Screw-in heater with massive screw head G 1½"

maximum operating pressure 8 bar



Screw head:

Brass nickel-plated

Pipe material:

Copper nickel-plated
for heating water and washing lyes

Immersion depth mm	Power Watt	Specific load W/cm ²	Version A DKK	Version B DKK
180	2000	9,1	1.387	1.721
340	4500	9,5	1.578	1.913
440	6000	9,5	1.753	2.088
530	7500	9,5	1.865	2.199
630	9000	9,5	1.976	2.311

Other immersion depths / powers on request.

Pipe material Steel or Incoloy on request.

Stainless Steel locknut G 1½"	176 DKK
Sealing ring G 1½"	24 DKK
Reducing adapter G 2" - G 1½", Stainless Steel	224 DKK
Reducing adapter G 2½" - G 1½", Stainless Steel	303 DKK

Standard version:	star connection	400 V	three-phase
by reconnecting:	delta connection	230 V	three-phase
	parallel connection	230 V	monophase (up to 3000W)

The prices are valid ex our works, packing, freight insurance, any taxes or custom duties not included.
General conditions for the supply of products and services of the electrical industry.



SSEHK-SERIE



ELEKTRISCHE EINSCHRAUBHEIZKÖRPER DER SSEHK-SERIE

Für eine zuverlässige, saubere und wirtschaftliche Erwärmung von Wasser in Strömungsrohren bzw. Behältern hat Siekerkotte mit der SSEHK-Serie einen Standard entwickelt, der sich an den Realitäten industrieller Umgebungen orientiert. Der Leistungsbereich von 2 bis 12 kW deckt den klassischen Bedarf in diesem Bereich ab und ist in zwei Ausführungen erhältlich: Ohne Regelungstechnik oder mit einem integrierten, von außen einstellbarem, mechanischem Temperaturregler (30–110°C). Kombiniert ist der Regler mit einem Temperaturbegrenzer (140°C), der als Überwachungsschutz dient.

Die Industrieausführung spiegelt sich auch in der Qualität der Heizstäbe des Erhitzers aus hoch beständigem Edelstahl (1.4571 – AISI 316 Ti), fest in einen Messing-Schraubkopf G1 ½“ eingelötet. Um eine angemessene Lebensdauer zu erreichen, ist dennoch eine Überwachung bzw. Vorbehandlung der Wasserqualität unbedingt zu empfehlen.

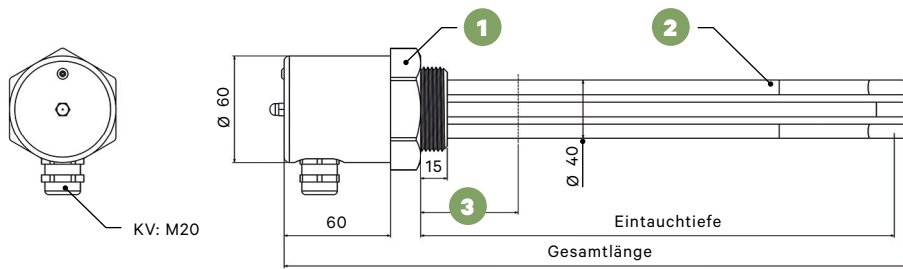
Wie bei allen Siekerkotte Elektroerhitzern in diesem Temperaturbereich kommt auch hier die von dem Unternehmen entwickelte Verschlussstechnik zum Einsatz, die die einzelnen Heizkörper dauerhaft isolationsfest machen. Um die Installation zu erleichtern, lässt sich die Kabelführung selbstverständlich individuell radial ausrichten.

Sofern eine eigene Tanklösung oder Strömungsrohlösung nicht vorliegt, sind alle Einschraubheizkörper standardmäßig mit entsprechenden Durchlaufrohren kombinierbar. Diese ebenfalls aus VA und nach DGRL 2014/68/EU, AD2000 gefertigten Rohre mit Durchmesser 60,3 mm haben jeweils G1“ Ein- und Auslauf-Muffen.

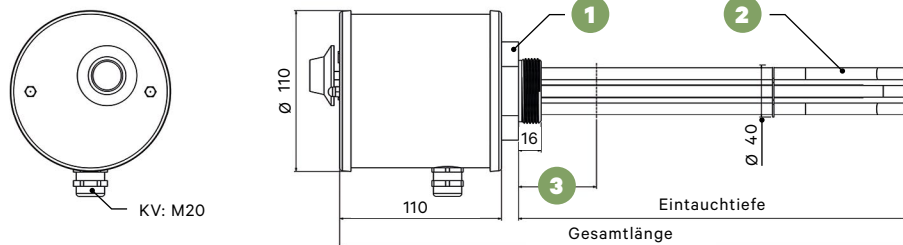
Die SSEHK-Serie von Siekerkotte wird nach DIN 44874 und VDE konform in Deutschland gefertigt und ist jederzeit kurzfristig ab Lager lieferbar.

PRODUKTMERKMALE SSEHK-SERIE

Medium	Wasser, Wasser-Glykol-Gemisch (weitere: nach Absprache)		
min./max. zul. Temperatur (°C)	+5 °C / +110 °C	Heizelement	Rohrheizkörper RHK Ø 8,5 mm
Schaltung	Stern (Art.-Nr. 181006: Dreieck)	Oberflächenbelastung (Watt/cm²)	max. 8,92
Leistungstoleranz (%)	+5 / -10	Heizelement Werkstoff	2 1.4571 – AISI 316 Ti
Designndruck max. (bar ü)	10	Unbeheizte Länge (mm)	3 55
Prüfdruck (bar ü)	14,3	Toleranz Eintauchtiefe (mm)	max. +5 / -20
Einbaulage	waagrecht/senkrecht	Heizelement Verschluss	Araldit
Schraubkopf Durchmesser	1 G1 1/2“	Verbindungstechnik	gelötet
Schraubkopf Werkstoff	Messing	Kabelverschraubung	1 x M20/M25
Auslegung und Fertigung nach	DGRL 2014/68/EU, AD2000	Zolltarif-Nr.	8516 1080

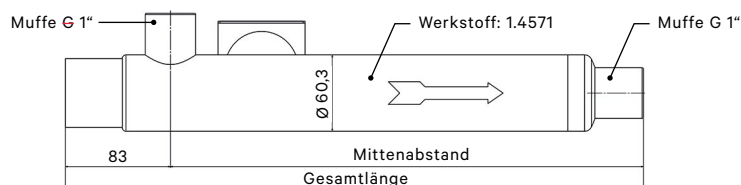


Einschraubheizkörper
ohne Temperaturregler



Einschraubheizkörper inkl.
Temperaturregler/-begrenzer

Artikel-Nr.	passend für		Anschlussspannung V	Anschlusskasten mm	Gewicht ca.
	SEHK ohne Temp.regler	SEHK inkl. Temp.regler			
Einschraubheizkörper ohne Temperaturregler					
181000	2,0	175	230/400	Alu □ 60 x 60 – IP54	
181001	3,0	275	230/400	Alu □ 60 x 60 – IP54	0,80
181002	4,5	395	400	Alu □ 60 x 60 – IP54	0,95
181003	6,0	500	400	Alu □ 60 x 60 – IP54	1,10
181004	7,5	605	400	Alu □ 60 x 60 – IP54	1,25
181005	9,0	710	400	Alu □ 60 x 60 – IP54	1,45
181006	12,0	920	400	VA □ 70 x 70 – IP54	1,65
Einschraubheizkörper inkl. Temperaturregler/-begrenzer 30–110°/ 140°C					
181007	3,0	275	230/400	VA □ 110 x 110 – IP54	1,85
181008	4,5	395	400	VA □ 110 x 110 – IP54	2,00
181009	6,0	500	400	VA □ 110 x 110 – IP54	2,15
181010	7,5	605	400	VA □ 110 x 110 – IP54	2,30
181011	9,0	710	400	VA □ 110 x 110 – IP54	2,50



Artikel-Nr.	passend für		Ein-/Auslassgewinde	Mittenabstand Muffen mm	Gesamtlänge mm	Gewicht ca. kg
	SEHK ohne Temp.regler	SEHK inkl. Temp.regler				
Durchlaufrohr (passend zu Standard-SEHK)						
181012	181000	–	G1"	255	310	1,40
181012	181001	181007	G1"	255	310	1,40
181013	181002	181008	G1"	375	455	1,80
181014	181003	181009	G1"	480	560	2,10
181015	181004	181010	G1"	585	665	2,40
181016	181005	181011	G1"	690	770	2,70
181017	181006	–	G1"	900	980	3,30

EIN PLUS FÜR DEN STANDARD

Ergänzen Sie unsere Standard-Ausführungen für Ihren individuellen Bedarf

OPTIONEN

Artikel-Nr.	Produkt	Beschreibung
116609	Rohrisolierung aus PU-Schaum (ISOTUBE 040)	Mit PVC-Schutzummantelung und Abschlusslamellen aus Aluminium. Isolierstärke: 20 mm Gewicht: 0,3 kg/m Temperatureinsatzbereich: 0 – 110°C (EN 14707) Brandverhalten: Euroklasse E (EN 13501-1)
100415	Reduzierstück G2“ – G1 ½“	Werkstoff MS
101230	Gegenmutter G1 ½“	Werkstoff VA
100213	CU-Dichtung	Werkstoff CU, 48,0 x 55,0 x 2,0 mm
104006	Gewindedichtfaden Loctite 55	Für praktisch alle Gewindeverbindungen, DIN 30660, DVGW-geprüft, Länge 50 m



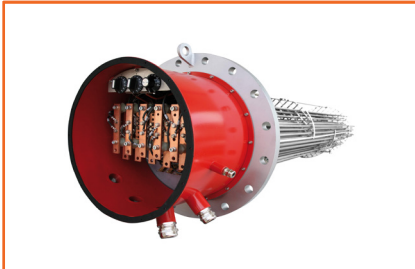
Rohrisolierung aus PU-Schaum

VA-Schraubkopf / geschweißte Ausführung (passend auf Anfrage)	Für die Erhitzung von VE-Wasser bieten wir alle Ausführungen auch in geschweißter Ausführung mit einem VA-Schraubkopf an. Zu Lieferzeit und Preisen sprechen Sie uns bitte gesondert an.
Anlagenbau	Optional entwickelt und fertigt Siekerkotte kundenindividuelle Komplettanlagen. Von einfachen Ventilansteuerungs-Erweiterungen bis hin zum spezifischen Sonderanlagenbau.
Prozessautomatisierung / Prozesseinbindung	z. B. Fernsteuerungen via Hardwire-Einbindungen (Koppelrelais), Buseinbindungen oder Regelung nach sonstigen kundenindividuellen Variablen.
Power-to-Heat-Anlagen	Gleichzeitige Regelung der Anlage nach Prozesstemperatur und Leistung, um eine vorgegebene Leistungsmenge abzunehmen. Auf Anfrage bieten wir P2H-Anlagen, angefangen bei der hydraulischen Anlage (Armaturen, Pumpen, Ventile, Sensoriken, usw.) bis hin zu Montage/Inbetriebnahme.



ELVARME

VORES PRODUKTSORTIMENT INKLUDERER:



FLANGEVARMELEGEMER KUNDEDES.



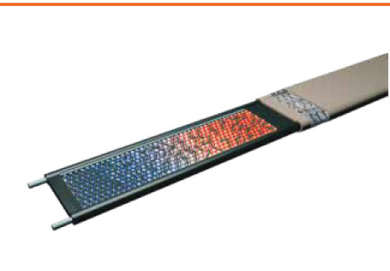
VARMEPATRONER



GALVATHERM



GENNEMSTRØM STANDARD



SELVREGULERENDE VARMEKABEL

VI FØRER PRODUKTER INDENFOR KATEGORIERNE:



AUTOMATIK



**HVAC & BYGNINGS-
AUTOMATIK**



KØLEPROFILER

NEWTRONIC

Ove Jensens Alle 35 F
DK-8700 Horsens
Denmark
www.newtronic.eu
www.newtronic.dk
+45 7669 7090